



Technische Daten

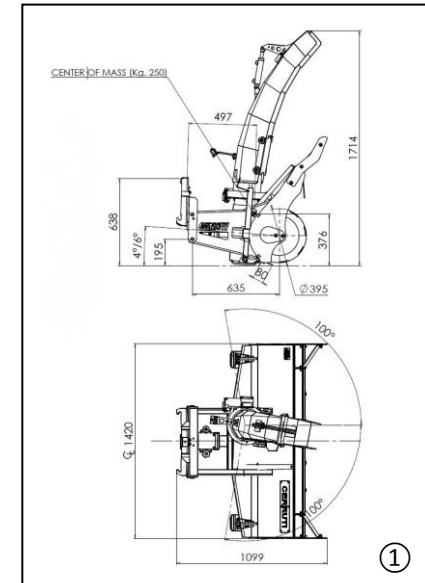
Arbeitsbreite 1400mm
 Arbeitshöhe 650mm
 Frontschneckendurchmesser 395mm
 Gewicht ca. 275kg ①

Lieferumfang

Bediananleitung mit Konformitätserklärung

Verpackt auf Holzpalette (alle Bauteilkomponenten innerhalb der Verpackungskontur)

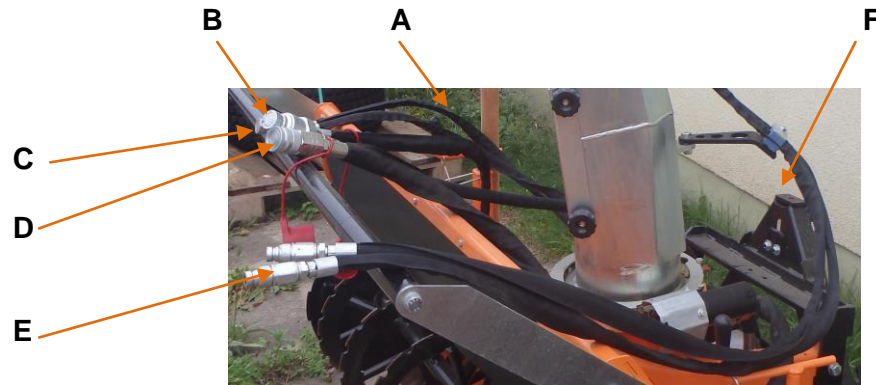
Fa. Cerruti



HYDRAULIKSCHLÄUCHE: Anschlüsse Flat-Face A-Serie

- A 2 Stück Stecker BG1, Typ A7 (Kamin re/li) l = 1.500mm
- B 1 Stück Stecker BG4, Typ A17 (Rücklauf) l = 1.100mm
- C 1 Stück Stecker BG3, Typ A13 (Lecköl) l = 1.500mm
- D 1 Stück Muffe BG3, Typ A13 (Druckanschluss) l = 1.500mm
- E 2 Stück Stecker BG1, Typ A7 (Kaminklappe) l = 1.850mm

F Kuppeldreieck Schnellwechselsystem



2					2014	Datum	Name		Benennung:	 Hako GmbH 23840 Bad Oldesloe	Zeichnungs-Nr.:
1	1x	3001-25	11.12.14	Kruse	Gezeichnet	20.10.	Kruse	VES-Nr.:	Schneefräse BASIC HY L1400		99 6009 00
0	Eingeführt lt.	3002-00	20.10.14	Kruse	Geprüft		Jeske	Ersatz für:	Für diese Zeichnung behalten wir uns alle Rechte vor. (Gemäß DIN 34.)	Typ	Blattzahl:1
Nr.	Zahl kommt vor	Änd-Nr.	Datum	Name	Normgepr.			Änd-Nr.:			Blatt:1